

Änderung April 1977:  
Kauschengröße 70 d gestrichen. Werkstoff für Kauschen-  
größe 16 bis 70 auf Kupfer unverzinkt beschränkt.

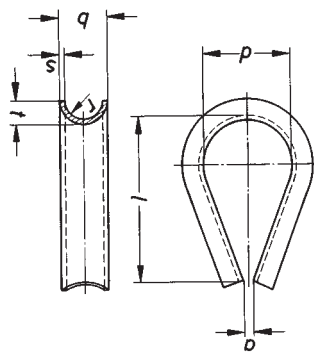
Nachdruck, auch auszugsweise, nur mit Genehmigung des DIN Deutsches Institut für Normung e. V., Berlin, gestattet.

Frühere Ausgaben:  
DIN 48 326: 05.44X  
DIN 48 170 Teil 3: 04.42  
DIN VDE 3154 = DIN 43 154: 09.31, 03.58, 11.61

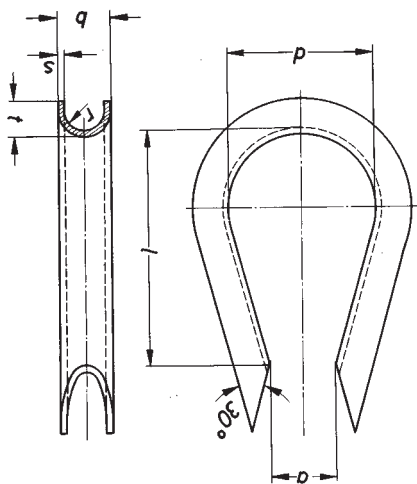
Open thimbles for wires and cables

Masse in mm  
Nicht angegebene Einzelheiten sind zweckentsprechend zu wählen.

Kauschengröße 16 bis 70  
vorzugsweise für Bahnen



Kauschengröße 70 s  
vorzugsweise für Freileitungen



Bezeichnung einer Kausche für ein Seil von 50 mm<sup>2</sup> Querschnitt (Kauschengröße 50):  
Kausche DIN 43 154 – 50

Kauschen- größe	a	b	d	l	r	s	t	Größter Seilquerschnitt nach DIN 48 201 Teil 1 und Teil 3 in mm <sup>2</sup>	Größter Draht- bzw. Seil- Nenn Durchmesser nach DIN 48 201 Teil 1 und Teil 3	70 s	
										18	15
70	3	15	30	58	5,5	2	8	70	10,5	10,5	
50	3	13	24	45	5	1,5	6,5	50	9	9	
35	3	11	20	37	4	1,5	5,5	35	7,5	7,5	
16	3	8	14	21	2,8	1,2	5	16	5,1	5,1	

Werkstoff: für Größe 16 bis 70: E-Cu 57 nach DIN 1787  
für Größe 70 s: St 13 03 nach DIN 16 23 Teil 1

Ausführung: Kauschen aus Stahl; feuerverzinkt nach VDE 0210/5.69, Anhang.

### Erläuterungen

Diese Norm wurde ausgearbeitet vom Unterkomitee 351.6 "Fahrleitungsanlagen" der Deutschen Elektrotechnischen Kommission im DIN und VDE.

Deutsche Elektrotechnische Kommission im DIN und VDE (DKE)

Offene Kauschen für Drähte und Seile

**DIN**  
43 154